

## Mescolatrice planetaria Mescolatrice planetaria 5 lt.

ARTICOLO N° \_\_\_\_\_

MODELLO N° \_\_\_\_\_

NOME \_\_\_\_\_

SIS # \_\_\_\_\_

AIA # \_\_\_\_\_



**600137 (DBE5BY)**

Mescolatrice planetaria 5 lt. Completa di frusta inox, spatola inox, uncino a spirale inox. Motore asincrono. Sensore di rilevamento presenza vasca, variatore di velocità elettronico. Schermo di protezione privo di BPA. Elettronica - monofase

### Descrizione

Articolo N° \_\_\_\_\_

Mescolatrice planetaria da banco ideale per impastare, mescolare, montare, emulsionare, ecc. Corpo in alluminio e base metallica per una perfetta stabilità. Vasca da 5 litri in acciaio inox AISI 304. Potente motore asincrono con variazione elettronica della velocità da 20 a 220 giri/min. (movimento planetario). Schermo di protezione trasparente ed estraibile che attiva il sollevamento e l'abbassamento della vasca. Dispositivo di rilevamento della vasca che permette

l'attivazione della macchina solo quando la vasca è adeguatamente installata e posizionata insieme allo schermo di sicurezza. Schermo in materiale privo di BPA (bisfenolo-A).

In dotazione 3 utensili in acciaio inox lavabili in lavastoviglie: frusta, spatola ed uncino a spirale.

### Caratteristiche e benefici

- Mescolatrice professionale da banco, compatta, per uso intensivo: impastare, mescolare ed emulsionare.
- Capacità max. farina: 1,5 kg + acqua (60% idratazione), adatta per 10-50 coperti per servizio.
- In dotazione: vasca da 5 litri, frusta, spatola e uncino a spirale. Tutti in acciaio inox e lavabili in lavastoviglie.
- La forma e dimensione degli utensili si adattano perfettamente alla vasca così da ottenere miscele uniformi, anche con quantità minime di prodotto.
- Variatore elettronico di velocità.
- Manopola ergonomica ed affidabile di regolazione della velocità in funzione dell'utensile selezionato e della consistenza dell'impasto.
- Schermo di protezione estraibile che attiva il sollevamento e l'abbassamento della vasca.
- Il dispositivo di rilevamento della vasca permette l'attivazione della macchina solo quando la vasca è adeguatamente installata e posizionata insieme allo schermo di sicurezza.

### Costruzione

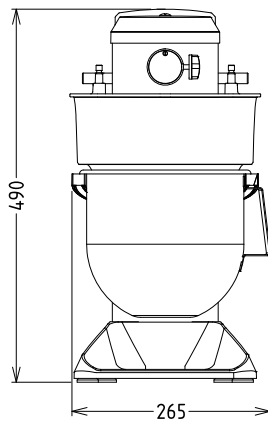
- Vasca in acciaio inox da 5 litri.
- Design compatto e portatile.
- Potente motore asincrono ad alta coppia di spunto
- Velocità variabile da 20 a 220 giri/min. (movimento planetario) in funzione dell'utensile selezionato e della consistenza dell'impasto.
- Meccanismo planetario con ingranaggi autolubrificanti che eliminano qualsiasi rischio di perdite.
- Sistema planetario resistente all'acqua (IP55 sui controlli elettrici, IP34 sull'intera macchina).
- Schermo di protezione trasparente costruito con un copoliestere Eastman Tritan™ privo di BPA; resistente agli urti, dura nel tempo e rimane trasparente dopo ripetuti lavaggi in lavastoviglie. Eastman & Tritan sono marchi di Eastman Chemical Company.
- Rotazione a velocità variabile degli utensili da 67 a 740 giri/min.

### Accessori inclusi

- 1 x Vasca in acciaio inox per mescolatrice 5 lt PNC 653295

Approvazione: \_\_\_\_\_

Fronte



### Elettrico

<b>Tensione di alimentazione:</b>	200-240 V/1N ph/50/60 Hz
<b>Potenza installata max:</b>	0.45 kW
<b>Watt totali:</b>	0.45 kW

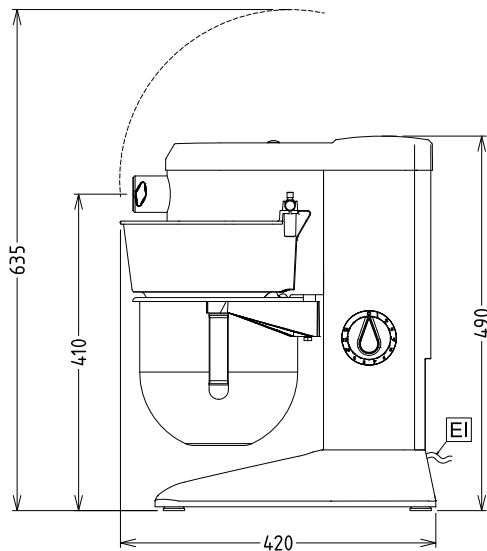
### Capacità

<b>Prestazioni (fino a):</b>	1.5 kg/ciclo
<b>Capacità</b>	5 litri

### Informazioni chiave

<b>Dimensioni esterne, larghezza:</b>	266 mm
<b>Dimensioni esterne, profondità:</b>	416 mm
<b>Dimensioni esterne, altezza:</b>	487 mm
<b>Peso imballo:</b>	19 kg
<b>Peso netto (kg):</b>	17
<b>Farina:</b>	1.5 kg con Uncino a spirale
<b>Chiare d'uovo:</b>	10 con Frusta

Lato



EI = Connessione elettrica

Alto

